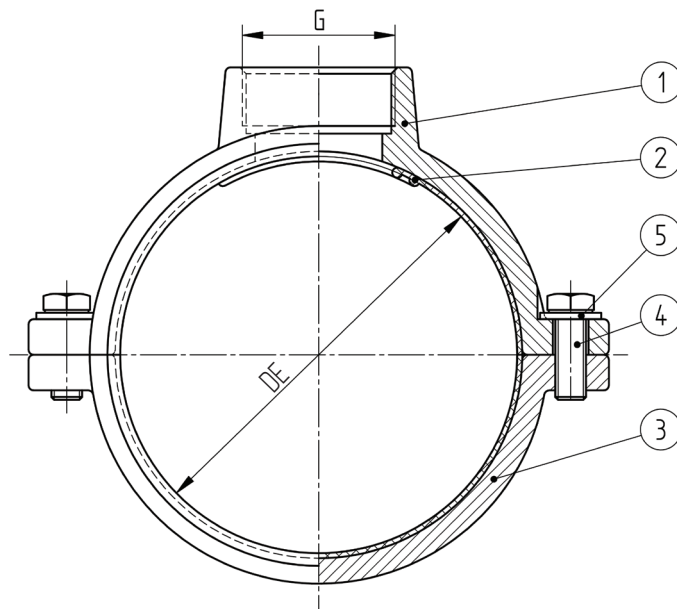




IDRO GAS ENGINEERING S.A.S.

**Collarín de toma salida rosca para PE/PVC
"RAPIDO PE/BF"**



■ APLICACIÓN :

- Para derivación sobre tuberías de PE/PVC
- Otras dimensiones bajo pedido

■ MATERIALES:

- 1- cuerpo (parte superior) en fundición dúctil protegido con pintura en polvo epoxi
- 2- junta de estanqueidad EPDM
- 3- cuerpo (parte inferior) en fundición dúctil protegido con pintura en polvo epoxi
- 4,5 - tornillería en acero inoxidable
- G- salida rosca hembra con paso de gas

El producto ha sido certificado como adecuado al contacto con agua potable

Ficha técnica indicativa y no vinculante, Idro Gas puede cambiar las informaciones contenidas en cualquier momento sin avisar

DE mm	Salida rosca G from - to	Tornillos		Notas
		N°	Diam.	
25	1/2" - 1"	4	M8	
32	1/2" - 1"	4	M8	
40	1/2" - 1"	4	M8	
50	1/2" - 1 1/2"	4	M10	
63	1/2" - 2"	4	M10	
75	1/2" - 2"	4	M10	
90	1/2" - 2"	4	M10	
110	1/2" - 3"	4	M10	
125	1/2" - 3"	4	M12	
140	1/2" - 3"	4	M12	
160	1/2" - 4"	4	M12	
180	1/2" - 4"	6	M12	
200	1/2" - 4"	6	M12	
225	1/2" - 4"	6	M12	
250	1/2" - 4"	6	M12	
280	1/2" - 4"	6	M12	
315	1/2" - 4"	6	M12	

Collarín de toma salida rosca para PE/PVC "RAPIDO PE/BF"