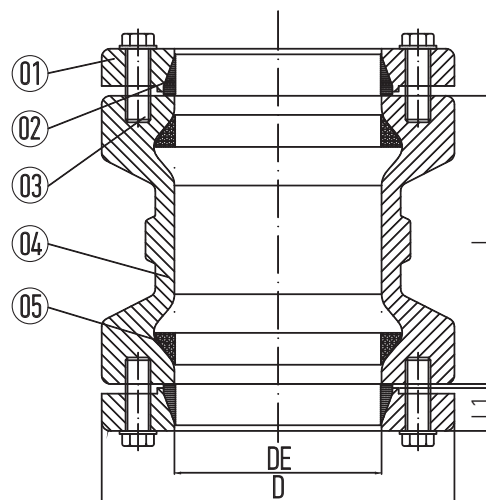


**Manguito antitracción "BF GRIP"**

**USO:**

- Para la union de tuberías PE/PVC
- Permite el movimiento axial y la desviación angular

**MATERIALES:**

- 1-4 - cuerpo y bridas de fundición dúctil recubiertos con pintura en polvo epoxi azul
- 2 - anillo anti-tracción de latón
- 3 - tornillería de acero inoxidable
- 5 - junta de estanqueidad EPDM
- DE - diámetro exterior del tubo

El producto está certificado como adecuado para el contacto con agua potable.

Datos técnicos indicativos y no vinculantes que Idro Gas puede cambiar por razones constructivas o de mercado sin previo aviso

DE	L1 mm	L mm	D mm	TORNILLOS mm	Notas
63	20	125	130	M10x2	
75	21	126	142	M10x4	
90	21	128	160	M10x4	
110	22	130	180	M10x4	
125	22.5	134	195	M10x4	
140	22.5	145	221	M10x4	
160	23.5	170	235	M10x4	
180	23.5	185	255	M10x4	
200	25	210	274	M10x4	
225	25	215	302	M10x4	
250	25	240	328	M10x6	
280	25	250	358	M10x6	
315	25	300	392	M10x6	